

Bruksanvisning

Sjakkell GN H14



Innholdsfortegnelse

Side	Punkt	Innhold
2	1.0	Samsvarserklæring
3	2.0	Generelt
3	3.0	Begrensninger ved bruk
6	4.0	Tekniske data
7	5.0	Bruk
8	6.0	Periodisk kontroll
9	7.0	Kontaktinformasjon

Bruksanvisning



Sjakkell GN H14

1. Samsvarserklæring

Vi bekrefter herved at sjakler av typen GN H14 samsvarer med de grunnleggende kravene til helse og sikkerhet i forskrift om maskiner, bestillingsnummer 522. Denne samsvarserklæringen er ugyldig hvis utstyret endres eller brukes på en annen måte enn det er ment for uten etter først å ha konsultert oss og fått godkjenning for dette.

PRODUSENT / ANSVARLIG TEKNISK DOKUMENTASJON PRODUCER / RESPONSIBLE TECHNICAL FILE		INDUSTRI • OFFSHORE • SKIP ETABL. 1915 JOHN DAHLE SKIPSHANDEL AS		
GN Rope Fittings - Grofmederij Nieuwkoop B.V. Transportweg 47 NL-2421 LT Nieuwkoop Net				
SAMSVARSERKLÆRING / DECLARATION OF CONFORMITY				
Kunde / Customer		JOHN DAHLE SKIPSHANDEL AS	Sertifika nr. / Certificate no	JDS2018-0244
			Kundes ref. / Customers ref.	-
			Vårt ordrenr. / Our order no	Samsvarserklæring
Merkning / Serienr. / Marking / Serial no	Artikkelnr. / Article no	Beskrivelse av utstyr / Description of Equipment	Anrall / Nos	Største tillatte arbeidslast / Working Load Limit (WLL)
-	0310801	SLINGSJAKKEL GN H14 MED MUTTERBOLT HERDET, VARMEBEHANDLET STÅL 44 MM	1 STK	Factory standard 30 TONN
-	0310802	SLINGSJAKKEL GN H14 MED MUTTERBOLT HERDET, VARMEBEHANDLET STÅL 51 MM	1 STK	Factory standard 40 TONN
-	0310803	SLINGSJAKKEL GN H14 MED MUTTERBOLT HERDET, VARMEBEHANDLET STÅL 56 MM	1 STK	Factory standard 55 TONN
-	0310804	SLINGSJAKKEL GN H14 MED MUTTERBOLT HERDET, VARMEBEHANDLET STÅL 70 MM	1 STK	Factory standard 75 TONN
-	0310805	SLINGSJAKKEL GN H14 MED MUTTERBOLT HERDET, VARMEBEHANDLET STÅL 80 MM	1 STK	Factory standard 125 TONN
-	0310808	SLINGSJAKKEL GN H14 MED MUTTERBOLT HERDET, VARMEBEHANDLET STÅL 95 MM	1 STK	Factory standard 150 TONN
-	0310810	SLINGSJAKKEL GN H14 MED MUTTERBOLT HERDET, VARMEBEHANDLET STÅL 105 MM	1 STK	Factory standard 200 TONN
-	0310812	SLINGSJAKKEL GN H14 MED MUTTERBOLT HERDET, VARMEBEHANDLET STÅL 120 MM	1 STK	Factory standard 250 TONN
-	0310814	SLINGSJAKKEL GN H14 MED MUTTERBOLT HERDET, VARMEBEHANDLET STÅL 134 MM	1 STK	Factory standard 300 TONN
-	0310816	SLINGSJAKKEL GN H14 MED MUTTERBOLT HERDET, VARMEBEHANDLET STÅL 160 MM	1 STK	Factory standard 400 TONN
-	0310818	SLINGSJAKKEL GN H14 MED MUTTERBOLT HERDET, VARMEBEHANDLET STÅL 180 MM	1 STK	Factory standard 500 TONN
-	0310820	SLINGSJAKKEL GN H14 MED MUTTERBOLT HERDET, VARMEBEHANDLET STÅL 200 MM	1 STK	Factory standard 600 TONN
-	0310822	SLINGSJAKKEL GN H14 MED MUTTERBOLT HERDET, VARMEBEHANDLET STÅL 215 MM	1 STK	Factory standard 700 TONN
-	0310824	SLINGSJAKKEL GN H14 MED MUTTERBOLT HERDET, VARMEBEHANDLET STÅL 230 MM	1 STK	Factory standard 800 TONN
-	0310826	SLINGSJAKKEL GN H14 MED MUTTERBOLT HERDET, VARMEBEHANDLET STÅL 250 MM	1 STK	Factory standard 900 TONN
-	0310828	SLINGSJAKKEL GN H14 MED MUTTERBOLT HERDET, VARMEBEHANDLET STÅL 270 MM	1 STK	Factory standard 1000 TONN
-	0310830	SLINGSJAKKEL GN H14 MED MUTTERBOLT HERDET, VARMEBEHANDLET STÅL 300 MM	1 STK	Factory standard 1250 TONN
-	0310832	SLINGSJAKKEL GN H14 MED MUTTERBOLT HERDET, VARMEBEHANDLET STÅL 320 MM	1 STK	Factory standard 1550 TONN
Navn, adresse og identifikasjonsnummer på teknisk kontrollorgan som eventuelt har gjennomført typegodkjenning i henhold til vedlegg IX, samt nummeret på typegodkjenningssattesten eller som eventuelt har attestert fullstendig kvalitets sikring i henhold til vedlegg X. <i>The name, address and identification number of the notified body which carried out the EC type-examination referred to in Annex IX and the number of the EC type-examination certificate or which approved the full quality assurance system referred to in Annex X.</i>		N/A		
Vi bekrefter herved at utstyret som nevnt over samsvarer med de grunnleggende kravene til helse og sikkerhet i Forskrift om Maskiner, bestillingsnummer 522. Denne samsvarserklæringen er ugyldig hvis utstyret endres eller brukes på en annen måte enn det er ment for uten etter først å ha konsultert oss og fått godkjenning for dette. <i>We hereby declare that the lifting accessory/equipment indicated above meets the basic health and safety requirements of the Machinery Directive 2006/42/EF in respect of its concept and design. This declaration is invalid if the lifting accessory/equipment is altered or used in application for which it is not intended without prior consultation with us.</i>				
Sted / City	Dato / Date	Stilling / Position	Navn / Name	Signatur / Signature
Tananger	2018-01-16	Rigger / Kontrollør	Fredrik Tidemand Jensen	
John Dahle Skipshandel AS, Kontorveitvegen 24, 4056 Tananger, Norway Tel: + 47-51646990, Fax: +47-51646991, E-mail: post@john-dahle.no				

Spesifikasjonene kan endres uten varsel.
Bruksanvisninger er tilgjengelige på
www.john-dahle.no

Bruksanvisning Sjakkell GN H14 160118 2

Sjakkell GN H14

2. Generelt

GN H14 sjakler er primært ment brukt til løfting og senking av last i applikasjoner hvor det er behov for en større anleggsflate mot for eksempel stropper. Sjaklene kan også brukes til trekking eller sikring av utstyr og som et mellomledd mellom ståltau, kjetting, tau eller andre komponenter.

Alt arbeid med løfteredskap kan potensielt innebære fare for liv og helse ved feil bruk. Det er derfor viktig at personer som er involvert i løfteoperasjoner innehar tilstrekkelig opplæring og kompetanse til å utføre den aktuelle operasjonen på en trygg og sikker måte. Det skal kun brukes løfteredskap med gyldig sertifikat. Et løfteredskap må alltid inspiseres både før og etter bruk, blant annet for å avdekke eventuelle skader som har oppstått. Alle redskaper skal kontrolleres av sakkyndig virksomhet minimum hver 12. måned.

3. Begrensninger ved bruk

Sjaklene kan brukes ved temperaturer fra -20 °C – 200 °C uten tap av styrkeegenskaper. Utenfor disse temperaturområdene svekkes styrken prosentvis (se tabell under). Temperaturen må uansett aldri overskride 400 °C. Sjakler må aldri overbelastes, modifiseres, varmebehandles, galvaniseres eller på andre måter endres uten godkjenning fra produsent. Sjaklenes oppgitte maksimale arbeidsbelastning (WLL) antar at det ikke foreligger usedvanlig risikable operasjoner så som: offshore arbeid, løft av personer eller løft av potensielt farlige materialer som smeltede metaller, etsende væsker eller fissilt materiale. I slike tilfeller bør risikoen kartlegges av kompetent personell og redskapets WLL reduseres deretter. Bruk i syrebad eller i områder med syre- eller kjemikaliedamp bør ikke forekomme uten samråd med produsent.

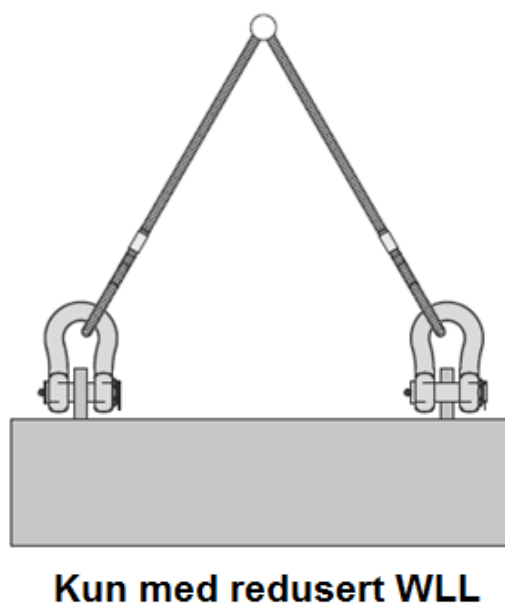
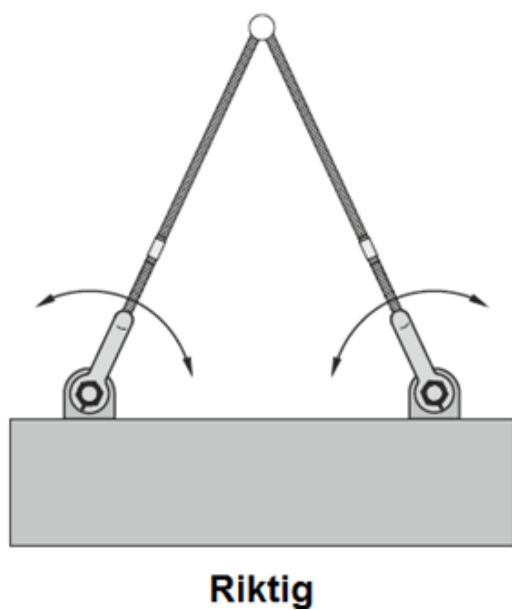
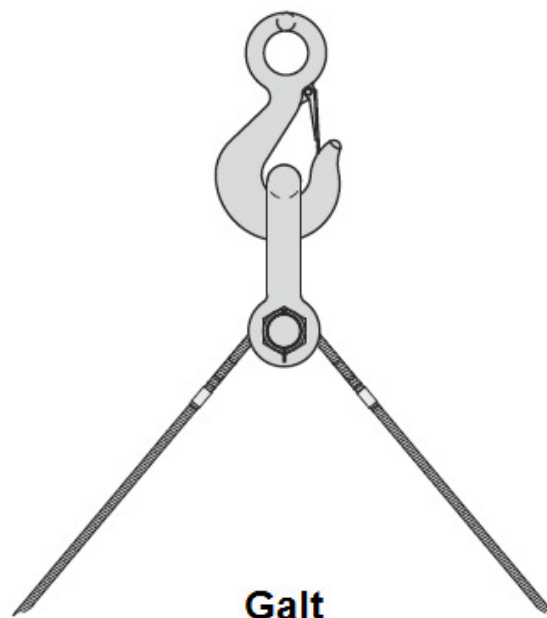
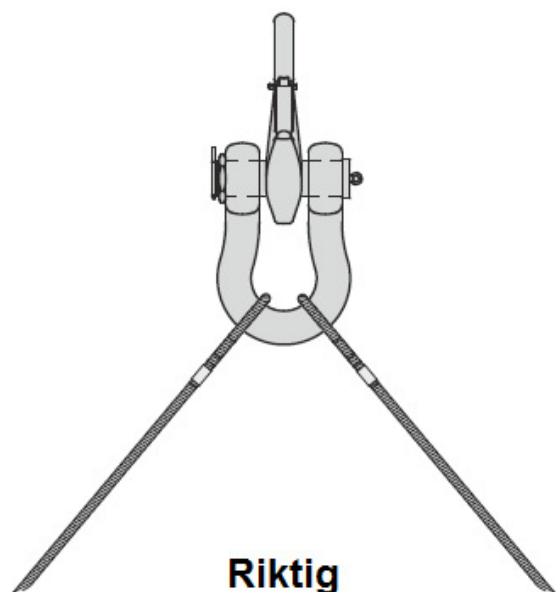
Temperatur (i °C)			
Maksimal belastning (oppgitt i prosent av opprinnelig WLL)			
-20 °C – 200 °C	200 - 300 °C	300 - 400 °C	>400 °C
100%	90%	75%	Ikke lov

Som regel er den lastebærende komponenten som er montert i sjakkelen av rund utforming. Punktbelastning av sjakkelen er tillatt, men minimum diameter på runde komponenter bør være lik eller større enn diameteren på buen til sjakkelen som blir brukt. Maksimal belastning på konfigurasjonen er begrenset til komponenten med lavest WLL.

Det kan være en fordel å bruke større diametere og/eller løfteører. Skarpe kanter bør unngås.

Bruksanvisning

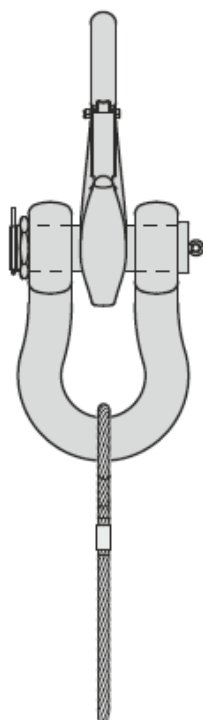
Sjakkell GN H14



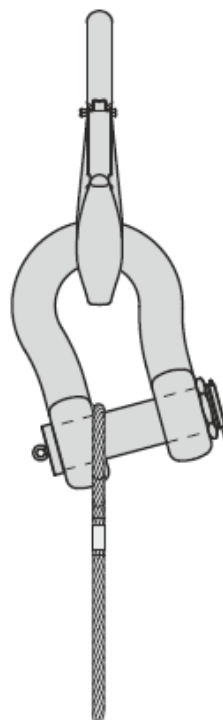
Vær også oppmerksom på følgende:
Unngå skjev belastning av sjaklene, bruk evt. avstandsstykker på bolt.

Bruksanvisning

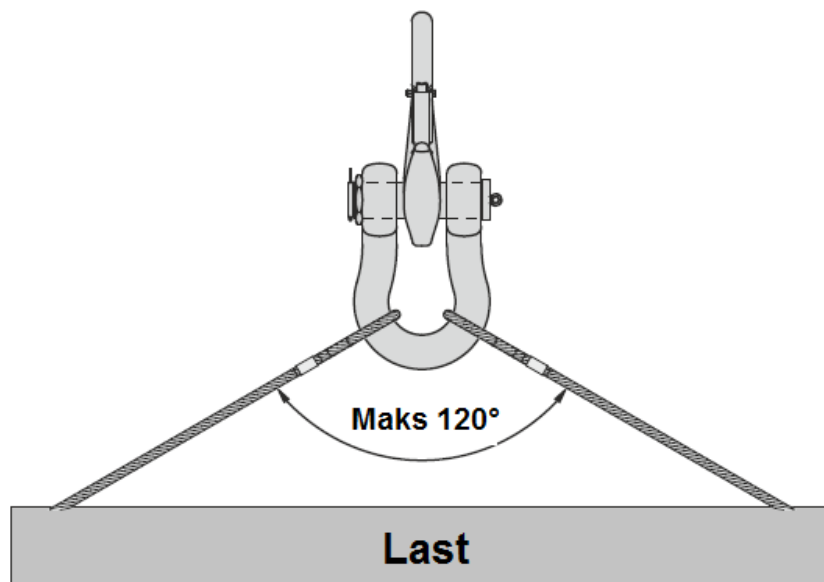
Sjakkell GN H14



Riktig



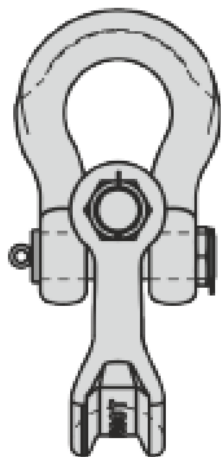
Galt



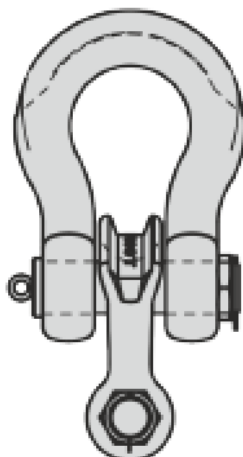
Sjakkellene kan brukes i følgende konfigurasjoner:

Bruksanvisning

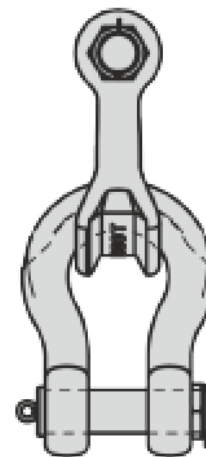
Sjakkell GN H14



Bolt - Bolt

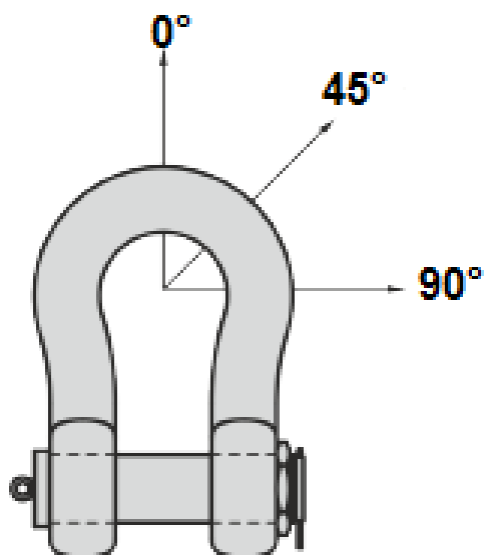


Bolt - Bue



Bue - Bue

Sideveis belastning:



Vinkel	Reduksjon av opprinnelig WLL
0°	100%
45°	70%
90°	50%

4. Tekniske data:

Spesifikasjonene kan endres uten varsel.
Bruksanvisninger er tilgjengelige på
www.john-dahle.no

Bruksanvisning

Sjakkell GN H14

Materiale: Herdet og varmebehandlet stål.

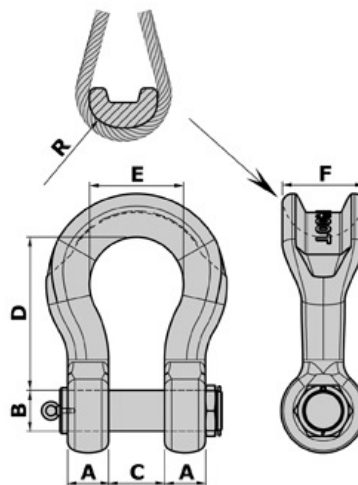
Sikkerhetsfaktor: 5:1.

Produksjonsstandard: Det finnes ikke egen standard for «Wide body» sjakler, sjaklene tilfredsstiller kravene i Maskindirektivet.

Overflatebehandling: Malt

Temperaturområde: Fra -20 °C til +200 °C.

Toleranse tabellverdier: D-mål $\pm 7,5\%$, andre støpte deler $\pm 5\%$, maskinerte deler $\pm 1\text{mm}$.



Artikkelnummer	WLL tonn	A mm	B mm	C mm	D mm	E mm	F mm	R mm	Vekt kg
0310801	30	35	44	65	180	128	80	45	14
0310802	40	45	51	84	200	140	97	53	21
0310803	55	65	56	95	250	160	115	55	33
0310804	75	75	70	110	300	185	120	60	53
0310805	125	85	80	140	370	220	150	80	84
0310808	150	90	95	150	400	250	170	90	115
0310810	200	105	105	160	480	275	205	110	183
0310812	250	120	120	180	550	300	230	125	255
0310814	300	140	134	195	600	350	265	140	368
0310816	400	160	160	230	620	370	320	170	571
0310818	500	170	180	265	680	450	340	180	719
0310820	600	180	200	290	720	490	370	190	960
0310822	700	210	215	320	780	540	400	215	1 350
0310824	800	220	230	345	800	555	420	220	1 400
0310826	900	235	250	370	850	585	440	235	2 100
0310828	1 000	235	270	400	850	615	460	240	2 200
0310830	1 250	275	300	455	960	645	560	285	2 800
0310832	1 550	275	320	485	980	680	580	290	3 300

Spesifikasjonene kan endres uten varsel.
Bruksanvisninger er tilgjengelige på
www.john-dahle.no

Sjakkel GN H14

Merking:

Som et minimum er sjaklene merket med:

- ✓ Maksimal tillat arbeidsbelastning (WLL)
- ✓ Produsent
- ✓ Produksjons nummer

5. Bruk

5.1 Før redskapet tas i bruk første gang

Før sjakkel tas i bruk første gang, kontroller følgende:

- ✓ at sjakkel er nøyaktig som bestilt
- ✓ at gyldig sertifikat er tilgjengelig
- ✓ at ID-merking og tillatt maksimal arbeidsbelastning samsvarer med sertifikatet
- ✓ at sjakkelen er tilpasset løfteoperasjonen

5.2 Kontroll av redskapet før og etter bruk

Det er viktig at sjakler alltid kontrolleres både før og etter bruk. Sjekk at:

- ✓ bue og bolt kan identifiseres til å være av samme størrelse, type og produsent
- ✓ all merking er tydelig og ikke mangelfull
- ✓ gjenger på bolt eller i bue ikke er skadet
- ✓ bue eller bolt ikke er deformert
- ✓ bue og bolt ikke er slitt
- ✓ bue og bolt er fri for sprekker, hakk, groper og rust

Dersom sjakkelen er skadet skal den tas ut av bruk, merkes med hvit farge og bringes til avtalt sted for kassering eller reparasjon.

Sjakkel GN H14

5.3 Sikkerhet under bruk

- ✓ Overskrid aldri oppgitt maksimal tillatt arbeidsbelastning (WLL).
- ✓ Stå eller gå aldri under hengende last. Gjør også dine kolleger oppmerksom på at du skal starte en løfteoperasjon.
- ✓ Bruk alltid det personlige verneutstyret som er påkrevd ved din arbeidsplass.
- ✓ Unngå rykk eller sjokkbelastning, da dette øker den totale belastningen på redskapet.
- ✓ Vær oppmerksom på at lasten kan rotere når den blir belastet.
- ✓ Ved løft av lang last anbefales bruk av spredeåk.
- ✓ Ha alltid klart for deg hvor du vil sette lasten ned og sørg for at dette området er ryddig.
- ✓ Sørg for at belastningen på sjakkelen overføres i lengderetningen.
- ✓ Ved bruk av sjakler med bolt og mutter skal mutter ikke trekkes helt til fordi dette hindrer at bolten kan rotere fritt.
- ✓ For å unngå skjev belastning av sjakkell, kan man bruke avstandsstykker på bolt. Avstandsstykker skal aldri sveises fast i bue.
- ✓ Ved bruk i flerpartige skrev øker belastningen på sjakkelen i samsvar med vinkelen på løftet.
- ✓ Husk å montere saksesplint for å sikre bolt og mutter!

5.4 Etter bruk

Etter bruk bør sjakler lagres på et tørt sted med bolt smurt og montert i bue.

6.0 Periodisk kontroll

Det er kun sakkyndig virksomhet som skal forestå periodisk kontroll av redskapet. Denne kontrollen skal minimum gjennomføres hver 12. måned

Det skal legges særlig vekt på følgende under inspeksjonen:

Sjekkliste for inspeksjon av sjakler	
1	Kontroller merking. Både bøyle og bolt skal være merket.
2	Kontroller sjakkelen for: <ul style="list-style-type: none">✓ deformasjoner, sprekker og korrosjon✓ bolthullet skal være rundt og uten skader✓ skadde gjenger✓ varmeskader
3	Dersom sjakkelen er skadet skal den bringes til avtalt sted for kassering.
4	Sjakler som er i orden skal lagres på egnet sted.

Bruksanvisning



Sjakkell GN H14

7.0 Kontaktinformasjon

John Dahle Skipshandel AS
Postboks 87
4098 Tananger
Sentralbord: +47 51 64 69 90
E-post: post@john-dahle.no
Nettside: www.john-dahle.no